



**ÇİFT AYAKLI TRIPOD (Slim)**  
*DOUBLE LEG TRIPOD (Slim)*

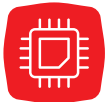
# TRIPOD TURNSTILE

## SCT-110 Datasheet

Ticaret merkezleri, kamu binaları, metro, tren hatları, okul, banka gibi toplu personel ve ziyaretçi girişi olan alanlarda kontrollü geçişin sağlanması veya yetkisiz girişlerin engellenmesi amacıyla üretilen, uzun kullanım ömrü sunan endüstriyel standartlara uygun ürünlerdir .

They are products that comply with industrial standards, offering a long service life, produced for the purpose of providing controlled passage or preventing unauthorized access in areas with mass personnel and visitor entrances such as commercial centers, public buildings, subways, train lines, schools, banks.

### Öne Çıkan Özellikler / Functional Highlights



Elektromekanik  
*Electromechanical*



Çift Yönlü  
*Bidirectional*



İç Mekan / Dış Mekan  
*Indoor/Outdoor*



Caydırıcı  
*Deterrent*



30 Geçiş / Dakika  
*30 Passages / Min*

# Teknik Özellikler

## Technical Specifications

### Çalışma / Operation

Her iki yöne ayarlanabilir manuel geçiş  
Adjustable manual switching in both directions

### Gövde / Body

1.2 mm kalınlığında 304 kalite Paslanmaz Çelik / Stainless Steel (304)  
1.2 mm thick 304 quality stainless steel

### Opsiyonel / Optional

430 kalite Paslanmaz Çelik / Stainless Steel (304) veya farklı renk seçenekleriyle elektrostatik toz boya  
430 quality stainless steel or electrostatic powder coating with different color options

### Kollar / Handles

Ø38 mm çapında alüminyum. (Opsiyonel paslanmaz çelik)  
Ø38 mm diameter aluminium or different colour options with electrostatic powder coating. (Optional stainless steel)

### IP Sınıfı / IP Class

IP54 (Ops. IP56)

### Çalışma Isısı / Operating Temperature

(-20°C) ile (+68°C) arası Ops: -50°C ısıtıcı ile  
Between (-20°C) and (+68°C) Op: -50°C with heater.

### Fonksiyonlar / Functions

Geçiş süresi ayarlanabilme, ayarlanabilir geçiş yönleri, sesli uyarı, ledli uyarı  
Switching time adjustable, adjustable switching directions, audible alarm, led alarm

### Acil Durum / Emergency

Her türlü afet ve acil durum anında kollar boşa dönerek serbest geçişe izin verir. (Opsiyonel olarak otomatik düşen kol özelliği mevcuttur)  
In case of all kinds of disasters and emergencies, the handles run idle. (Optional: Drop arm)

### Güç Kaynağı / Power Consumption

110/220V – 50/60 Hz AC (%10 +-)

### Geçiş Aralığı / Transition Range

470mm – 520mm

### Göstergeler / Indicators

Her iki yönlü çift renkli LED panel  
Bidirectional double colour led panel

### Aksesuarlar / Accessories

Isıtıcı, akü ünitesi, kuru kontak veya TTL CMOS 5-48V arası herhangi bir gerilimle kontrol edilebilen sistemler  
Heater, battery unit, dry contact or systems that can be controlled by any voltage between TTL CMOS 5-48V.

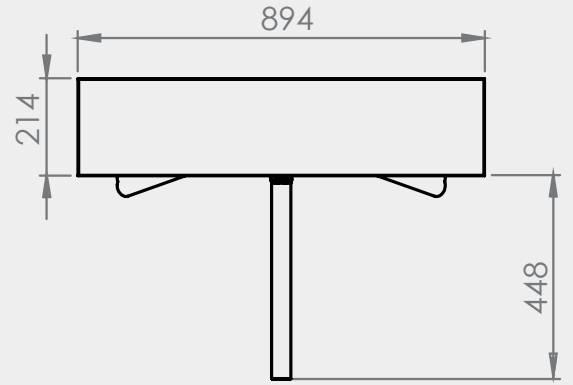
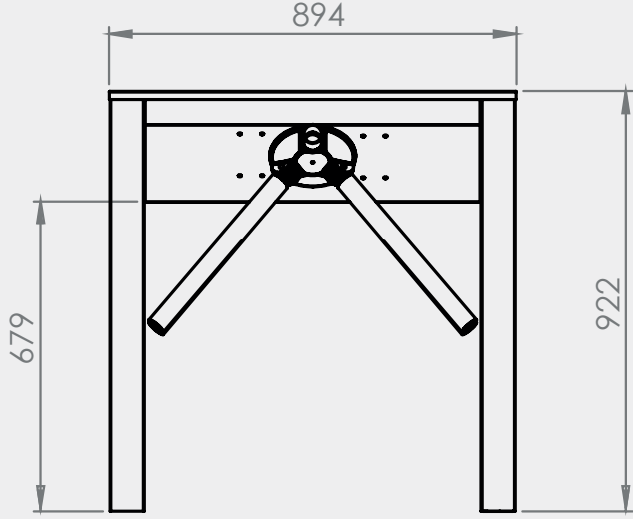
### Kontrol Sistemi / Control System

Her türlü Access kontrol ünitesi ve jeton sistemleri ile uyumludur.  
Ops. RS232-485 veya LAN(network) ile fonksiyonları kontrol edilebilir.  
Compatible with all kinds of Access control units and token systems.  
Opt. Functions can be controlled with RS232-485 or LAN (network)



# Teknik Çizim ve Ölçüler

Drawings and  
Dimensions



## Kasa Malzemesi Opsiyonları Case Material Options

Standart 304 Paslanmaz Çelik  
Standard 304 Stainless Steel

Opsiyonel 316 Kalite Paslanmaz Çelik, Saten Kaplama  
Optional 316 Grade Stainless Steel, Satin Finishing

Opsiyonel Paslanma Önleyici Katmanlı ve Isıl İşlemlili Toz Boya (Mevcut RAL Renkleri)  
Optional Powder Coating with Anti-Rust Layer and Heat Treatment (RAL Colours Available)



İletişim / Contact  
T. +90 332 249 28 42  
E. info@sectec.com.tr