

# SAĞLAM TEKNOLOJİ

Durable Technology

[www.sectec.com.tr](http://www.sectec.com.tr)



P R O D U C T C A T A L O G U E



Küçükbakırcı Şirketler Grubu 1982 yılında Konya Karatay sanayi sitesinde Sac ve metal toptan ticareti ile faaliyetlerine başlamıştır.

1990 yılında PERDEMSAC Plazada 2. şubesini açmış olup, bugün dilovasında yeni yatırımına devam etmektedir.

Ülkemizin gelişmesi yolunda yatırımlarını aralıksız sürdüren Küçükbakırcı, 1998 yılında konkasör tesisi ve taş kırma makineleri imalatı yapmaya üzere Mert Makina Sanayi'ni kurmuştur. Mert Makine; yol, inşaat ve madencilik sektörlerine yönelik makine ve komple tesis kurulumu ile ülkemizin birçok ilinde ve başta Balkan ülkeleri olmak üzere bir çok ülkede en çok tercih edilen firmalardan birisidir.

Küçükbakırcı, 2011 yılında Liman bölgesi olması ve komşu ülkelerle olan ticareti hızlandırma amacıyla, donanımlı makina yatırımıyla İskenderun şubesini faaliyete geçirmiştir. Bu tesis sayesinde bölge ve çevresindeki iller ile çevre ülkelere daha hızlı ürün temini sunmaktadır.

2016 Yılında Nervürlü ve nervürlü inşaat demiri ile çelik hasır kargal ve filmaşın satışı üzerine faaliyet gösteren Yufa Metal kurulmuştur.

Geçen 39 yılın sonucunda, kalitesinden ve müşteri memnuniyetinden taviz vermeyen anlayışımızla şirketimiz istikrarlı büyümeye ve yatırımlarını sürdürmeye devam etmektedir.

Her geçen yıl daha fazla yatırım, daha fazla üretim ve daha fazla istihdam amacıyla yatırımlarına devam eden Küçükbakırcı Şirketler Grubu 2020 yılında ile Geçiş ve Güvenlik Kontrol Sistemleri sektörüne adım atarak Sectec Güvenlik Teknolojileri A.Ş'yi kurmuştur.

Sectec Güvenlik Teknolojileri, Konya 4. Organize Sanayiinde bulunan 20.000 m<sup>2</sup>'lik tesisimizde, uzman kadro ve deneyimli personelimizle geçiş turnikeleri üretmektedir.

Küçükbakırcı Group of Companies started its activities with sheet metal and metal wholesale trade on Konya Karatay industrial site in 1982.

In 1990, it opened its 2nd branch in PERDEMSAC Plaza and continues its new investment in Dilova today.

Continuing its investments in the development of our country, Küçükbakırcı established Mert Makina Sanayi in 1998 to manufacture crusher facilities and stone crushing machines. Mert Makine is one of the most preferred companies in many provinces of our country and in many countries, especially in the Balkan countries, with the installation of machinery and complete facilities for the road, construction and mining sectors.

Küçükbakırcı put its İskenderun branch into operation in 2011 with the investment of equipped machinery in order to be a port region and to accelerate the trade with neighbouring countries. Thanks to this facility, it offers faster product supply to the region and its surrounding provinces and neighbouring countries.

In 2016, Yufa Metal was established, which operates on the sale of ribbed and unribbed rebar and steel mesh coil.

As a result of the last 39 years, our company continues to grow steadily and maintains its investments with the understanding that does not compromise on quality and customer satisfaction.

Continuing its investments for more investment, more production and more employment every year, Küçükbakırcı Group of Companies established Sectec Güvenlik Teknolojileri A.Ş by stepping into the Transition and Security Control Systems sector in 2020.

Sectec Güvenlik Teknolojileri produces passage turnstiles with our expert staff and experienced personnel in our 20,000 m<sup>2</sup> facility in the 4th Organized Industrial Site in Konya.





Группа компаний «Кючукбакырджи» начала свою деятельность в 1982 году на промышленной площадке в г. Каратай провинции Конья с оптовой торговли листовым металлом и металлом.

В 1990 году компания PERDEMSAC открыла свой второй филиал в Plaza, и сегодня она продолжает вкладывать свои новые инвестиции в DILOVA.

Продолжающая вкладывать средства в развитие нашей страны компания «Кючукбакырджи» в 1998 году основала Mert Makina Sanayi для производства дробильных установок и камнедробильных машин. Mert Makina Sanayi является одной из самых популярных компаний во многих городах нашей страны и во многих странах, особенно на Балканах, предлагающей машины и комплексные установки для дорожного, строительного и горнодобывающего секторов.

В 2011 году компания «Кючукбакырджи» открыла свой филиал в г. Искендерун с целью стать портовой зоной и ускорить торговлю с соседними странами, вложив средства в хорошо оборудованное оборудование. Благодаря этому объекту она обеспечивает более быструю доставку продукции в регион и прилегающие провинции и соседние страны

В 2016 году была основана компания Yufa Metal, которая занимается продажей ребристой и негибровой арматуры, катушек из стальной сетки и катанки.

В результате последних 39 лет наша компания продолжает неуклонно расти и продолжать свои инвестиции с нашим пониманием, не ставившее под угрозу качество и удовлетворенность клиентов.

Группа компаний «Кючукбакырджи», которая ежегодно продолжает вкладывать свои инвестиции с целью их увеличения, роста производства и занятости, в 2020 году вошла в сектор систем контроля доступа и безопасности и учредила компанию Sectec Güvenlik Teknolojileri A.Ş. Sectec Security Technologies с нашим опытным персоналом производит турникеты на нашем предприятии площадью 20 000 м2, расположенном в 4-й промышленной зоне в Конье.

بدأت مجموعة شركات كوجوك بقرجي (Küçükbakırcı)، في عام 1982 في المنطقة الصناعية كراتاي قونيا (Konya Karatay)، أنشطتها الخاصة بتجارة الجملة للمصانح المعدنية والفولاذات.

في عام 1990، افتتحت الشركة في بلازا PERDEMSAC فرعها الثاني، كما تواصل اليوم استثماراتها الجديد في منطقة ديولفا (Dilova).

وشركة (Küçükbakırcı)، التي تواصل استثماراتها في طريق تنمية بلدنا وتطويرها، أنشأت Mert Makina Sanayi في عام 1998 لإنشاء الكسارات وتصنيع ماكينات تكسير الحجارة. مرت للماكينات (Mert Makina) وهي من أكثر الشركات تفضيلاً في العديد من مدن بلادنا وفي العديد من البلدان وخاصة في دول البلقان، حيث تقوم الشركة بتركيب الماكينات والمنشآت بشكل كامل الخاصة بقطاع الطرق والإنشاءات والتعدين.

افتتحت Küçükbakırcı، من خلال الاستثمار في الماكينات الحديثة، فرعها في اسكندررون (İskenderun) في عام 2011 وذلك لاحتوائها على ميناء بحري ولتسريع التجارة منها باتجاه دول الجوار. وبفضل هذه المنشأة تم تأمين إمداد أسرع للمنتجات إلى المنطقة والمحافظة المحيطة والدول المحيطة.

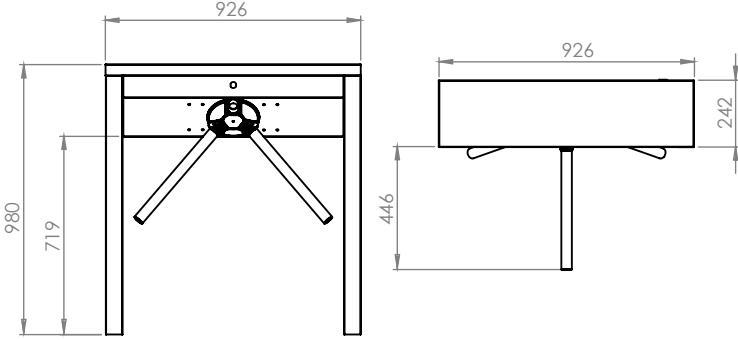
وفي عام 2016 تأسست شركة يوفا ميتال (Yufa Metal)، التي تنشط في مجال بيع حديد الإنشاءات المسلح والألمس، والفائف الفولاذية وقضبان الأسلاك.

وعلى طول الـ 39 عاماً الماضية، استمرت شركتنا في النمو بشكل مستقر وواصلت استثماراتها مع الالتزام بمبدأ عدم التنازل عن الجودة ورضى الزبائن.

مجموعة شركات Küçükbakırcı، التي تواصل استثماراتها بهدف المزيد من الاستثمار والمزيد من الإنتاج والمزيد من فرص العمل كل عام، أنشأت شركة Sectec Güvenlik Teknolojiler المساهمة ودخلت بذلك قطاع أنظمة الدخول والتحكم الأمني في عام 2020.

تقوم شركة Sectec Security Technologies بتصنيع البوابات الالكترونية من خلال طاقم الخبراء والموظفين ذوي الخبرة العاملين في منشأتنا التي تبلغ مساحتها 20.000 متر مربع وتقع في المنطقة الصناعية الرابعة في قونيا.



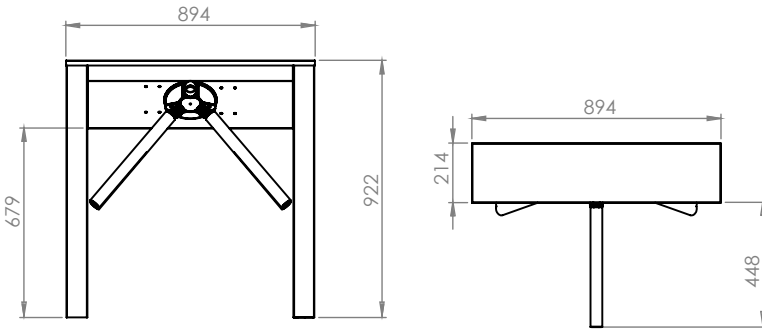


### ÇİFT AYAKLI TRİPOD / Tripod Turnstile

Kod / Code Ürün Özellikleri / Product Features

SCT100 ▶ Single

SCT100-D ▶ Double



### ÇİFT AYAKLI SLİM TRİPOD / Tripod Turnstile (Slim)

Kod / Code Ürün Özellikleri / Product Features

SCT110 ▶ Single

## Teknik Özellikler / Technical Specification

**Çalışma:** Her iki yöne ayarlanabilir manuel geçiş

**Gövde:** 1.2 mm kalınlığında 304 kalite Paslanmaz Çelik / Stainless Steel (304).

**Opsiyonel:** 430 kalite Paslanmaz Çelik / Stainless Steel (304) veya farklı renk seçenekleriyle elektrostatik toz boya.

**Kollar:** Ø38 mm çapında alüminyum

**IP Sınıfı:** IP54 (Ops. IP56)

**Çalışma Isısı:** (-20°C) ile (+68°C) arası Ops: -50°C ısıtıcı ile

**Fonksiyonlar:** Geçiş süresi ayarlanabilir, ayarlanabilir geçiş yönleri, sesli uyarı, ledli uyarı

**Acil Durum:** Her türlü afet ve acil durum anında kollar boşa dönerek serbest geçişe izin verir. (Opsiyonel olarak otomatik düşen kol özelliği mevcuttur.)

**Güç Kaynağı:** 110/220V - 50/60 Hz AC (%10 +-)

**Güç Tüketimi:** 24V DC beklemede 12W max 60W geçişlerde 7W max 14W. Elektrik hatlarında oluşabilecek dalgalanmaları filtreleme özelliğine sahip güç kaynağı sistemi (SMPS)

**Geçiş Aralığı:** 470mm - 520mm

**Güvenlik Seviyesi:** Caydırıcı

**Göstergeler:** Her iki yönlü çift renkli LED panel

**Aksesuarlar:** Isıtıcı, akü ünitesi, kuru kontak veya TTL CMOS 5-48V arası herhangi bir gerilimle kontrol edilebilen sistemler

**Kontrol Sistemi:** Her türlü Access kontrol ünitesi ve jeton sistemleri ile uyumludur. Ops. RS232-485 veya LAN(network) ile fonksiyonları kontrol edilebilir.

**Operation:** Adjustable manual switching in both directions

**Body:** 1.2 mm thick 304 quality stainless steel.

**Optional:** 430 quality stainless steel or electrostatic powder coating with different color options.

**Handles:** Ø38 mm diameter aluminium or different colour options with electrostatic powder coating.

**IP Class:** IP54 (Op. IP56)

**Operating Temperature:** Between (-20°C) and (+68°C) Op: -50°C with heater.

**Functions:** Switching time adjustable, adjustable switching directions, audible alarm, led alarm

**Emergency:** In case of all kinds of disasters and emergencies, the handles run idle. (Optional: Drop arm)

**Power Supply:** 110/220V - 50/60 Hz AC (%10 +-)

**Power Consumption:** 24V DC standby 12W max 60W 7W max 14W. Power supply system (SMPS) with the feature of filtering fluctuations likely to occur in electrical lines

**Transition Range:** 470mm - 520mm

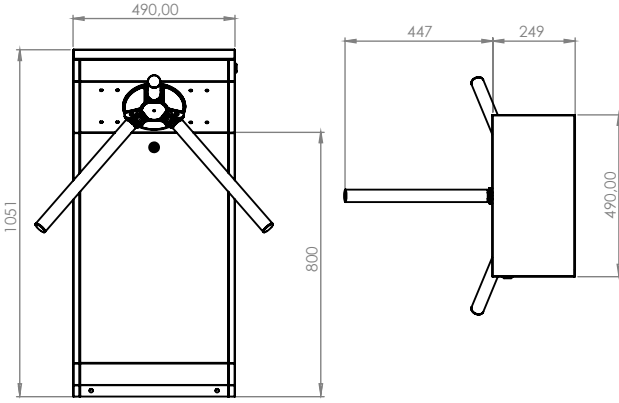
**Safety Level:** Deterrent

**Indicators:** Bidirectional double colour led panel

**Accessories:** Heater, battery unit, dry contact or systems that can be controlled by any voltage between TTL CMOS 5-48V.

**Control System:** Compatible with all kinds of Access control units and token systems. Opt. Functions can be controlled with RS232-485 or LAN (network).



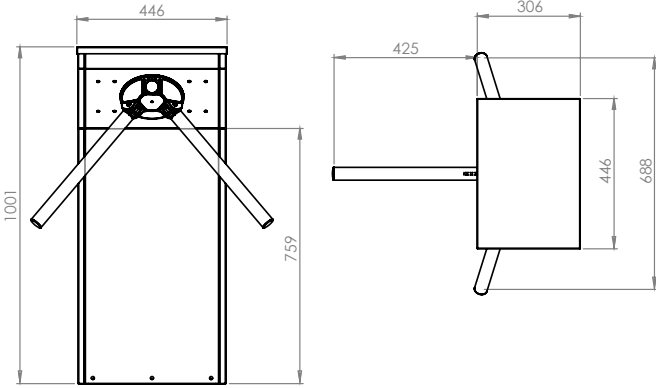


### TEK AYAKLI TRİPOD / Tripod Turnstile

Kod / Code Ürün Özellikleri / Product Features

SCT120 ▶ Single

SCT120-D ▶ Double



### TEK AYAKLI SLİM TRİPOD / Tripod Turnstile (Slim)

Kod / Code Ürün Özellikleri / Product Features

SCT130 ▶ Single



## Teknik Özellikler / Technical Specification

**Çalışma:** Her iki yöne ayarlanabilir manuel geçiş

**Gövde:** 1.2 mm kalınlığında 304 kalite Paslanmaz Çelik / Stainless Steel (304).

**Opsiyonel:** 430 kalite Paslanmaz Çelik / Stainless Steel (304) veya farklı renk seçenekleriyle elektostatik toz boya.

**Kollar:** Ø38 mm çapında alüminyum

**IP Sınıfı:** IP54 (Ops. IP56)

**Çalışma Isısı:** (-20°C) ile (+68°C) arası Ops: -50°C ısıtıcı ile

**Fonksiyonlar:** Geçiş süresi ayarlanabilir, ayarlanabilir geçiş yönleri, sesli uyarı, ledli uyarı

**Acil Durum:** Her türlü afet ve acil durumda kollar boşa dönerek serbest geçişe izin verir. (Opsiyonel olarak otomatik düşen kol özelliği mevcuttur.)

**Güç Kaynağı:** 110/220V - 50/60 Hz AC (%10 +-)

**Güç Tüketimi:** 24V DC beklemede 12W max 60W geçişlerde 7W max 14W. Elektrik hatlarında oluşabilecek dalgalanmaları filtreleme özelliğine sahip güç kaynağı sistemi (SMPS)

**Geçiş Aralığı:** 470mm - 520mm

**Güvenlik Seviyesi:** Caydırıcı

**Göstergeler:** Her iki yönlü çift renkli LED panel

**Aksesuarlar:** Isıtıcı, akü ünitesi, kuru kontak veya TTL CMOS 5-48V arası herhangi bir gerilimle kontrol edilebilen sistemler

**Kontrol Sistemi:** Her türlü Access kontrol ünitesi ve jeton sistemleri ile uyumludur. Ops. RS232-485 veya LAN(network) ile fonksiyonları kontrol edilebilir.

**Operation:** Adjustable manual switching in both directions

**Body:** 1.2 mm thick 304 quality stainless steel.

**Optional:** 430 quality stainless steel or electrostatic powder coating with different color options.

**Handles:** Ø38 mm diameter aluminium or different colour options with electrostatic powder coating.

**IP Class:** IP54 (Op. IP56)

**Operating Temperature:** Between (-20°C) and (+68°C) Op: -50°C with heater.

**Functions:** Switching time adjustable, adjustable switching directions, audible alarm, led alarm

**Emergency:** In case of all kinds of disasters and emergencies, the handles run idle. (Optional: Drop arm)

**Power Supply:** 110/220V - 50/60 Hz AC (%10 +-)

**Power Consumption:** 24V DC standby 12W max 60W 7W max 14W. Power supply system (SMPS) with the feature of filtering fluctuations likely to occur in electrical lines

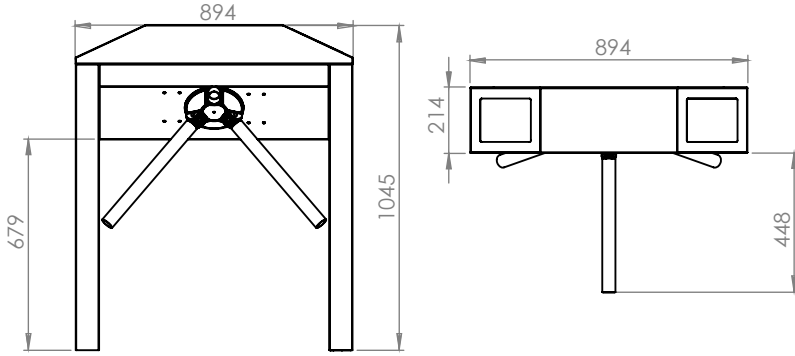
**Transition Range:** 470mm - 520mm

**Safety Level:** Deterrent

**Indicators:** Bidirectional double colour led panel

**Accessories:** Heater, battery unit, dry contact or systems that can be controlled by any voltage between TTL CMOS 5-48V.

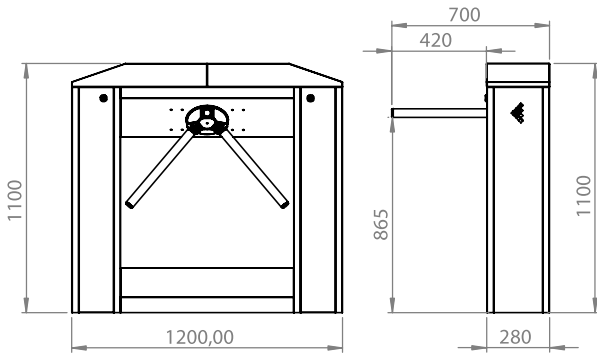
**Control System:** Compatible with all kinds of Access control units and token systems. Opt. Functions can be controlled with RS232-485 or LAN (network).



### ÇİFT AYAKLI AÇILI KAPAK SLİM / Tripod Turnstile with Angle Cover (Slim)

Kod / Code Ürün Özellikleri / Product Features

SCT110-A ▶ Single



### METRO TİPİ

Kod / Code ▶ SCT140

## Teknik Özellikler / Technical Specification

**Çalışma:** Her iki yöne ayarlanabilir manuel geçiş

**Gövde:** 1.5 mm kalınlığında 304 kalite Paslanmaz Çelik / Stainless Steel (304).

**Opsiyonel:** 430 kalite Paslanmaz Çelik / Stainless Steel (304) veya farklı renk seçenekleriyle elektrostatik toz boyası.

**Kollar:** Ø38 mm çapında alüminyum

**IP Sınıfı:** IP54 (Ops. IP56)

**Çalışma Isısı:** (-20°C) ile (+68°C) arası Ops: -50°C ısıtıcı ile

**Fonksiyonlar:** Geçiş süresi ayarlanabilir, ayarlanabilir geçiş yönlere, sesli uyarı, ledli uyarı

**Acil Durum:** Her türlü afet ve acil durumda kollar boş döner serbest geçişe izin verir. (Opsiyonel olarak otomatik düşen kol özelliği mevcuttur.)

**Güç Kaynağı:** 110/220V - 50/60 Hz AC (%10 +-)

**Güç Tüketimi:** 24V DC beklemede 12W max 60W geçişlerde 7W max 14W. Elektrik hatlarında oluşabilecek dalgalanmaları filtreleme özelliğine sahip güç kaynağı sistemi (SMPS)

**Geçiş Aralığı:** 470mm - 520mm

**Güvenlik Seviyesi:** Caydırıcı

**Göstergeler:** Her iki yönlü çift renkli LED panel

**Aksesuarlar:** Isıtıcı, akü ünitesi, kuru kontak veya TTL CMOS 5-48V arası herhangi bir gerilimle kontrol edilebilen sistemler

**Kontrol Sistemi:** Her türlü Access kontrol ünitesi ve jeton sistemleri ile uyumludur. Ops. RS232-485 veya LAN(network) ile fonksiyonları kontrol edilebilir.

**Operation:** Adjustable manual switching in both directions

**Body:** 1.5 mm thick 304 quality stainless steel.

**Optional:** 430 quality stainless steel or electrostatic powder coating with different color options.

**Handles:** Ø38 mm diameter aluminium or different colour options with electrostatic powder coating.

**IP Class:** IP54 (Op. IP56)

**Operating Temperature:** Between (-20°C) and (+68°C) Op: -50°C with heater.

**Functions:** Switching time adjustable, adjustable switching directions, audible alarm, led alarm

**Emergency:** In case of all kinds of disasters and emergencies, the handles run idle. (Optional: Drop arm)

**Power Supply:** 110/220V - 50/60 Hz AC (%10 +-)

**Power Consumption:** 24V DC standby 12W max 60W 7W max 14W. Power supply system (SMPS) with the feature of filtering fluctuations likely to occur in electrical lines

**Transition Range:** 470mm - 520mm

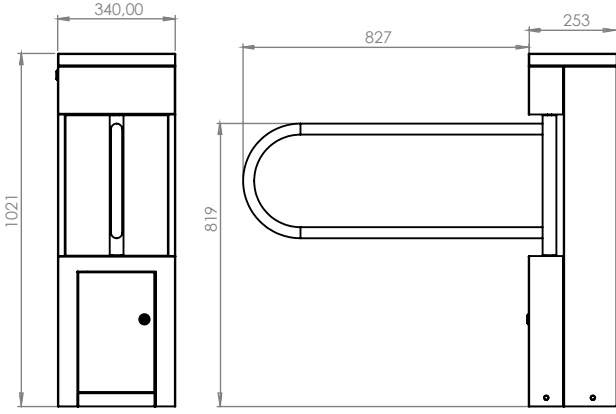
**Safety Level:** Deterrent

**Indicators:** Bidirectional double colour led panel

**Accessories:** Heater, battery unit, dry contact or systems that can be controlled by any voltage between TTL CMOS 5-48V.

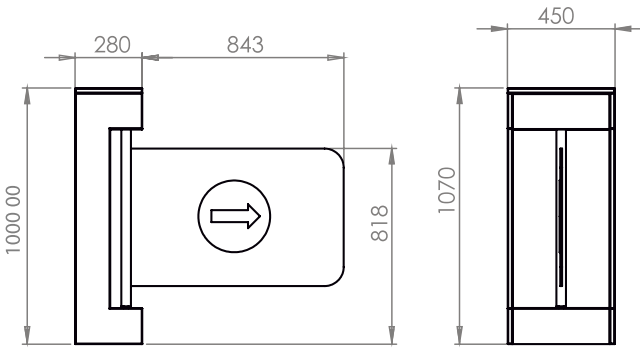
**Control System:** Compatible with all kinds of Access control units and token systems. Opt. Functions can be controlled with RS232-485 or LAN (network).





**DAR KANAT SWING GATE / Swing Gate Turnstile**

Kod / Code ▶ **SCT200**



**GENİŞ KANAT SWING GATE / Swing Gate Turnstile**

Kod / Code ▶ **SCT210**



**Teknik Özellikler / Technical Specification**

**Çalışma:** Her iki yönde hareketli motorlu kanat

**Gövde:** 1.2 mm kalınlığında paslanmaz çelik.

**Kanat:** 10 mm kalınlığında plexiglass

**IP Sınıfı:** IP54 (Ops. IP56)

**Çalışma Isısı:** (-20°C) ile (+68°C) arası Ops: -50°C ısıtıcı ile

**Fonksiyonlar:** Geçiş süresi ayarlanabilme, ayarlanabilir geçiş yönleri, otomatik kapanma, sesli uyarı.

**Acil Durum:** Her türlü afet ve acil durum anında kanat istenilen yöne otomatik olarak açılır.

**Güç Kaynağı:** 110/220V - 50/60 Hz AC (%10 +-)

**Güç Tüketimi:** 24V DC beklemede 12W max 60W geçişlerde 7W max 14W. Elektrik hatlarında oluşabilecek dalgalanmaları filtreleme özelliğine sahip güç kaynağı sistemi (SMPS)

**Açılış/Kapanış Hızı:** 2 Saniye

**Geçiş Aralığı:** 900 mm

**Güvenlik Seviyesi:** Caydırıcı

**Göstergeler:** Her iki yönlü çift renkli LED panel

**Aksesuarlar:** Kanat üzeri logo kazıma. Sticker. Uzaktan kumanda ünitesi. Kart okuyucu ayaklar.**Kontrol Sistemi:** Her türlü Access kontrol ünitesi ve jeton sistemleri ile uyumludur. Ops. RS232-485 veya LAN(network) ile fonksiyonları kontrol edilebilir.

**Operation:** Bi-directional motor wing

**Body:** 1.2 mm thick stainless steel.

**Wing:** 10 mm tempered plexiglass

**IP Class:** IP54 (Op. IP56)

**Operating Temperature:** Between (-20°C) and (+68°C) Op: -50°C with heater.

**Functions:**

Switching time adjustable, adjustable switching directions, automatic closing, audible alarm

**Emergency:** In case of all kinds of disasters and emergencies, wing can be open in either directions automatically.

**Power Supply:** 110/220V - 50/60 Hz AC (%10 +-)

**Power Consumption:** 24V DC standby 12W max 60W 7W max 14W. Power supply system (SMPS) with the feature of filtering fluctuations likely to occur in electrical lines

**Opening-Closing Speed:** 2 second

**Transition Range:** 900 mm

**Safety Level:** Deterrent

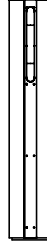
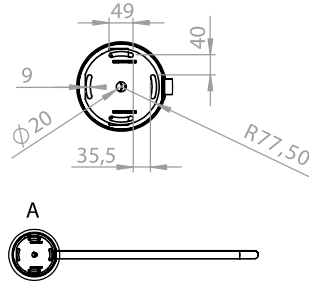
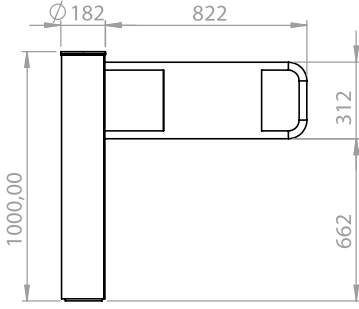
**Indicators:** Bidirectional double colour led panel

**Accessories:** Logo engraving on wings. Sticker. Remote control unit. Reader apparatus.

**Control System:** Compatible with all kinds of Access control units and token systems. Opt. Functions can be controlled with RS232-485 or LAN (network).



# SWING GATE TURNİKELERİ SWING GATE TURNSTILES



## DAR KANAT SİLİNDİR SWING GATE / Swing Gate Turnstile

Kod / Code ▶ **SCT230**

### Teknik Özellikler / Technical Specification

**Çalışma:** Her iki yönde hareketli motorlu kanat

**Gövde:** 1.2 mm kalınlığında paslanmaz çelik.

**Kanat:** 10 mm kalınlığında pleksiglass

**IP Sınıfı:** IP54 (Ops. IP56)

**Çalışma Isısı:** (-20°C) ile (+68°C) arası Ops: -50°C ısıtıcı ile

**Fonksiyonlar:** Geçiş süresi ayarlanabilir, ayarlanabilir geçiş yönleri, otomatik kapanma, sesli uyarı.

**Acil Durum:** Her türlü afet ve acil durum anında kanat istenilen yöne otomatik olarak açılır.

**Güç Kaynağı:** 110/220V - 50/60 Hz AC (%10 +/-)

**Güç Tüketimi:** 24V DC beklemede 12W max 60W geçişlerde 7W max 14W. Elektrik hatlarında oluşabilecek dalgalanmaları filtreleme özelliğine sahip güç kaynağı sistemi (SMPS)

**Açılış/Kapanış Hızı:** 2 Saniye

**Geçiş Aralığı:** 900 mm

**Güvenlik Seviyesi:** Caydırıcı

**Göstergeler:** Her iki yönlü çift renkli LED panel

**Aksesuarlar:** Kanat üzeri logo kazıma. Sticker. Uzaktan kumanda ünitesi. Kart okuyucu ayaklar. **Kontrol Sistemi:** Her türlü Access kontrol ünitesi ve jeton sistemleri ile uyumludur. Ops. RS232-485 veya LAN(network) ile fonksiyonları kontrol edilebilir.

**Operation:** Bi-directional motor wing

**Body:** 1.2 mm thick stainless steel.

**Wing:** 10 mm tempered plexiglass

**IP Class:** IP54 (Op. IP56)

**Operating Temperature:** Between (-20°C) and (+68°C) Op: -50°C with heater.

**Functions:**

Switching time adjustable, adjustable switching directions, automatic closing, audible alarm

**Emergency:** In case of all kinds of disasters and emergencies, wing can be open in either directions automatically.

**Power Supply:** 110/220V - 50/60 Hz AC (%10 +/-)

**Power Consumption:** 24V DC standby 12W max 60W 7W max 14W. Power supply system (SMPS) with the feature of filtering fluctuations likely to occur in electrical lines

**Opening-Closing Speed:** 2 second

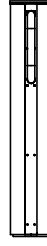
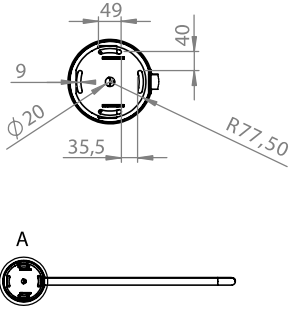
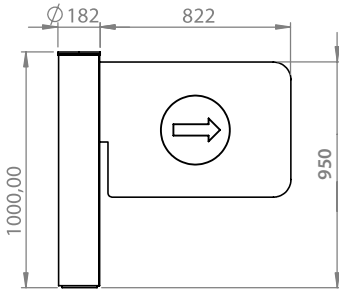
**Transition Range:** 900 mm

**Safety Level:** Deterrent

**Indicators:** Bidirectional double colour led panel

**Accessories:** Logo engraving on wings. Sticker. Remote control unit. Reader apparatus.

**Control System:** Compatible with all kinds of Access control units and token systems. Opt. Functions can be controlled with RS232-485 or LAN (network).



## GENİŞ KANAT SİLİNDİR SWING GATE / Swing Gate Turnstile

Kod / Code ▶ **SCT240**

### Teknik Özellikler / Technical Specification

**Çalışma:** Her iki yönde hareketli motorlu kanat

**Gövde:** 1.2 mm kalınlığında paslanmaz çelik.

**Kanat:** 10 mm kalınlığında pleksiglass

**IP Sınıfı:** IP54 (Ops. IP56)

**Çalışma Isısı:** (-20°C) ile (+68°C) arası Ops: -50°C ısıtıcı ile

**Fonksiyonlar:** Geçiş süresi ayarlanabilir, ayarlanabilir geçiş yönleri, otomatik kapanma, sesli uyarı.

**Acil Durum:** Her türlü afet ve acil durum anında kanat istenilen yöne otomatik olarak açılır.

**Güç Kaynağı:** 110/220V - 50/60 Hz AC (%10 +/-)

**Güç Tüketimi:** 24V DC beklemede 12W max 60W geçişlerde 7W max 14W. Elektrik hatlarında oluşabilecek dalgalanmaları filtreleme özelliğine sahip güç kaynağı sistemi (SMPS)

**Açılış/Kapanış Hızı:** 2 Saniye

**Geçiş Aralığı:** 900 mm

**Güvenlik Seviyesi:** Caydırıcı

**Göstergeler:** Her iki yönlü çift renkli LED panel

**Aksesuarlar:** Kanat üzeri logo kazıma. Sticker. Uzaktan kumanda ünitesi. Kart okuyucu ayaklar. **Kontrol Sistemi:** Her türlü Access kontrol ünitesi ve jeton sistemleri ile uyumludur. Ops. RS232-485 veya LAN(network) ile fonksiyonları kontrol edilebilir.

**Operation:** Bi-directional motor wing

**Body:** 1.2 mm thick stainless steel.

**Wing:** 10 mm tempered plexiglass

**IP Class:** IP54 (Op. IP56)

**Operating Temperature:** Between (-20°C) and (+68°C) Op: -50°C with heater.

**Functions:**

Switching time adjustable, adjustable switching directions, automatic closing, audible alarm

**Emergency:** In case of all kinds of disasters and emergencies, wing can be open in either directions automatically.

**Power Supply:** 110/220V - 50/60 Hz AC (%10 +/-)

**Power Consumption:** 24V DC standby 12W max 60W 7W max 14W. Power supply system (SMPS) with the feature of filtering fluctuations likely to occur in electrical lines

**Opening-Closing Speed:** 2 second

**Transition Range:** 900 mm

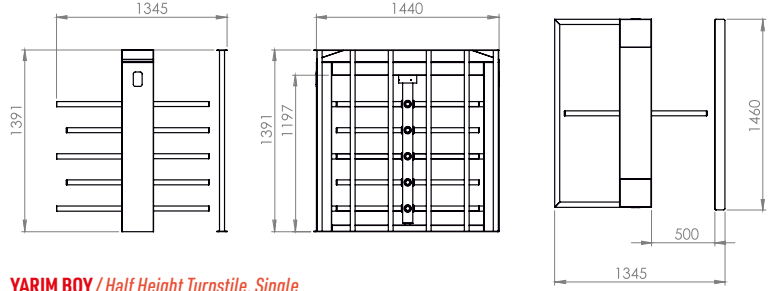
**Safety Level:** Deterrent

**Indicators:** Bidirectional double colour led panel

**Accessories:** Logo engraving on wings. Sticker. Remote control unit. Reader apparatus.

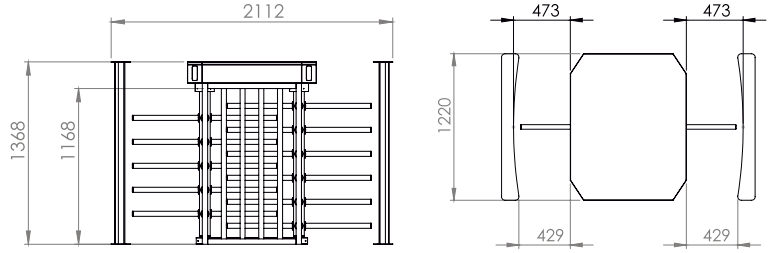
**Control System:** Compatible with all kinds of Access control units and token systems. Opt. Functions can be controlled with RS232-485 or LAN (network).





**YARIM BOY / Half Height Turnstile, Single**

| Kod / Code | Ürün Özellikleri / Product Features                          |
|------------|--|
| SCT300     | ▶ Paslanmaz Çelik / Stainless Steel (304)                    |
| SCT300-B   | ▶ Boyalı / Painted   |
| SCT300-BP  | ▶ Paslanmaz Çelik / Stainless Steel (304) & Boyalı / Painted |



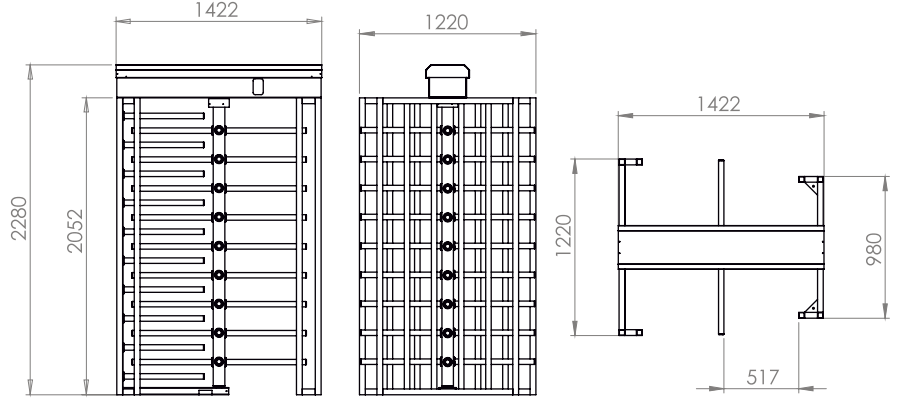
**YARIM BOY / Half Height Turnstile, Double**

| Kod / Code | Ürün Özellikleri / Product Features                                  |
|------------|--|
| SCT310     | ▶ Single, Paslanmaz Çelik / Stainless Steel (304)                    |
| SCT310-B   | ▶ Single, Boyalı / Painted   |
| SCT310-BP  | ▶ Single, Paslanmaz Çelik / Stainless Steel (304) & Boyalı / Painted |
| SCT310-D   | ▶ Double, Paslanmaz Çelik / Stainless Steel (304)                    |
| SCT310-DB  | ▶ Double, Boyalı / Painted   |
| SCT310-DBP | ▶ Double, Paslanmaz Çelik / Stainless Steel (304) & Boyalı / Painted |

Teknik Özellikler / Technical Specification

**Çalışma:** Her iki yöne ayarlanabilir manuel geçiş  
**Gövde:** 1.2 mm kalınlığında Paslanmaz Çelik / Stainless Steel (304). Opsiyonel: Farklı renk seçenekleriyle elektrostatik toz boya.  
**Kollar:** Ø38 mm çapında alüminyum veya farklı renk seçenekleriyle elektrostatik toz boya  
**IP Sınıfı:** IP54 (Ops. IP56)  
**Çalışma Isısı:** (-20°C) ile (+68°C) arası Ops: -50°C ısıtıcı ile  
**Fonksiyonlar:** Geçiş süresi ayarlanabilir, ayarlanabilir geçiş yönleri, hafıza modu, sesli uyarı  
**Acil Durum:** Her türlü afet ve acil durumda kollar boş döner.  
**Güç Kaynağı:** 110/220V - 50/60 Hz AC (%10 +-)  
**Güç Tüketimi:** 24V DC beklemede 12W max 60W geçişlerde 7W max 14W. Elektrik hatlarında oluşabilecek dalgalanmaları filtreleme özelliğine sahip güç kaynağı sistemi (SMPS)  
**Geçiş Aralığı:** 510mm  
**Güvenlik Seviyesi:** Caydırıcı  
**Göstergeler:** Her iki yönlü çift renkli LED panel  
**Aksesuarlar:** Isıtıcı, akü ünitesi, led spot aydınlatma, kuru kontak veya TTL CMOS 5-48V arası herhangi bir gerilimle kontrol edilebilen sistemler.  
**Kontrol Sistemi:** Her türlü Access kontrol ünitesi ve jeton sistemleri ile uyumludur. Ops. RS232-485 veya LAN (network) ile fonksiyonları kontrol edilebilir.

**Operation:** Adjustable manual switching in both directions  
**Body:** 1.2 mm thick stainless steel. Optional: Electrostatic powder coating with different color options.  
**Handles:** Electrostatic powder coating with Ø38 mm diameter stainless steel or different colour options  
**IP Class:** IP54 (Op. IP56)  
**Operating Temperature:** Between (-20°C) and (+68°C) Op: with -50°C heater  
**Functions:** Switching time adjustable, adjustable switching directions, memory mode, audible alarm  
**Emergency:** In case of all kinds of disasters and emergencies, the handles run idle.  
**Power Supply:** 110/220V - 50/60 Hz AC (%10 +-)  
**Power Consumption:** 24V DC standby 12W max 60W 7W max 14W. Power supply system (SMPS) with the feature of filtering fluctuations likely to occur in electrical lines.  
**Transition Range:** 510 mm  
**Safety Level:** High Security  
**Indicators:** Bidirectional double colour led panel  
**Accessories:** Heater, battery unit, led spot lighting, dry contact or systems that can be controlled by any voltage between TTL CMOS 5-48V.  
**Control System:** Compatible with all kinds of Access control units and token systems. Opt. Functions can be controlled with RS232-485 or LAN (network).



### 3 KOL KUTU PROFİL TAM BOY

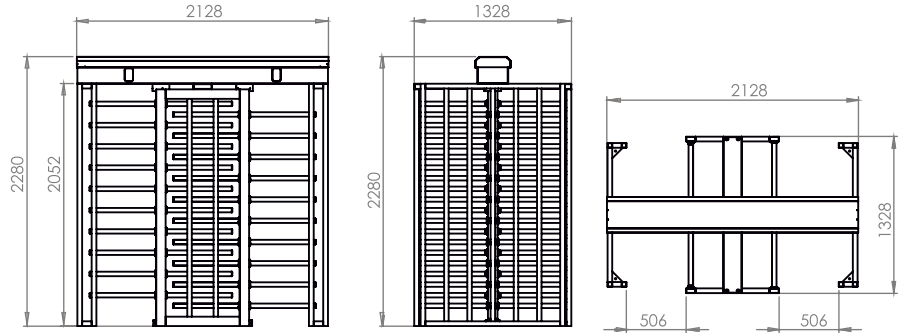
Full Height Turnstile, Single - 3 Wings

Kod / Code Ürün Özellikleri / Product Features

SCT3410 ▶ Paslanmaz Çelik / Stainless Steel (304)

SCT3410-B ▶ Boyalı / Painted

SCT3410-BP ▶ Paslanmaz Çelik / Stainless Steel (304) & Boyalı / Painted



### 3 KOL KUTU PROFİL DOUBLE TAM BOY

Full Height Turnstile, Double - 3 Wings

Kod / Code Ürün Özellikleri / Product Features

SCT1410-D ▶ Paslanmaz Çelik / Stainless Steel (304)

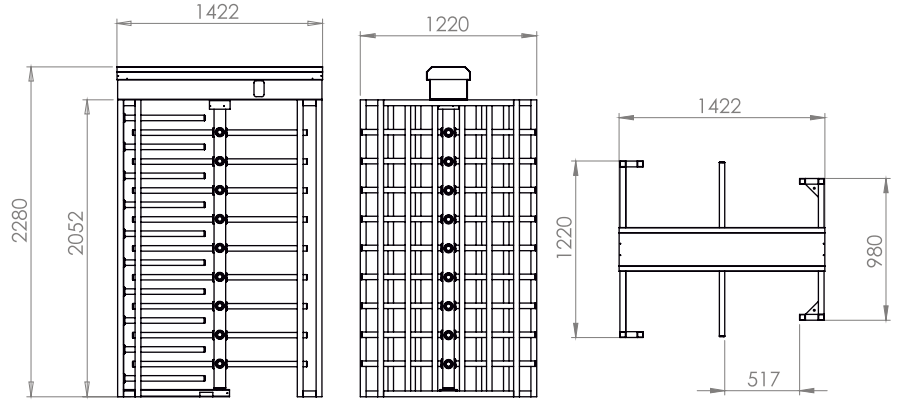
SCT1410-DB ▶ Boyalı / Painted

SCT1410-DBP ▶ Paslanmaz Çelik / Stainless Steel (304) & Boyalı / Painted

## Teknik Özellikler / Technical Specification

**Çalışma:** Her iki yöne ayarlanabilir manuel geçiş  
**Gövde:** 1.2 mm kalınlığında Paslanmaz Çelik / Stainless Steel (304). Opsiyonel: Farklı renk seçenekleriyle elektrostatik toz boya.  
**Kollar:** Ø38 mm çapında alüminyum veya farklı renk seçenekleriyle elektrostatik toz boya  
**IP Sınıfı:** IP54 (Ops. IP56)  
**Çalışma Isısı:** (-20°C) ile (+68°C) arası Ops: -50°C ısıtıcı ile  
**Fonksiyonlar:** Geçiş süresi ayarlanabilir, ayarlanabilir geçiş yönleri, hafıza modu, sesli uyarı  
**Acil Durum:** Her türlü afet ve acil durumda kollar boşa döner.  
**Güç Kaynağı:** 110/220V - 50/60 Hz AC (%10 +/-)  
**Güç Tüketimi:** 24V DC beklemede 12W max 60W geçişlerde 7W max 14W. Elektrik hatlarında oluşabilecek dalgalanmaları filtreleme özelliğine sahip güç kaynağı sistemi (SMPS)  
**Geçiş Aralığı:** 650mm  
**Güvenlik Seviyesi:** Yüksek güvenlik  
**Göstergeler:** Her iki yönlü çift renkli LED panel  
**Aksesuarlar:** Isıtıcı, akü ünitesi, led spot aydınlatma, kuru kontak veya TTL CMOS 5-48V arası herhangi bir gerilimle kontrol edilebilen sistemler.  
**Kontrol Sistemi:** Her türlü Access kontrol ünitesi ve jeton sistemleri ile uyumludur. Ops. RS232-485 veya LAN(network) ile fonksiyonları kontrol edilebilir.

**Operation:** Adjustable manual switching in both directions  
**Body:** 1.2 mm thick stainless steel. Optional: Electrostatic powder coating with different color options.  
**Handles:** Electrostatic powder coating with Ø38 mm diameter stainless steel or different colour options  
**IP Class:** IP54 (Op. IP56)  
**Operating Temperature:** Between (-20°C) and (+68°C) Op: with -50°C heater  
**Functions:** Switching time adjustable, adjustable switching directions, memory mode, audible alarm  
**Emergency:** In case of all kinds of disasters and emergencies, the handles run idle.  
**Power Supply:** 110/220V - 50/60 Hz AC (%10 +/-)  
**Power Consumption:** 24V DC standby 12W max 60W 7W max 14W. Power supply system (SMPS) with the feature of filtering fluctuations likely to occur in electrical lines.  
**Transition Range:** 650 mm  
**Safety Level:** High Security  
**Indicators:** Bidirectional double colour led panel  
**Accessories:** Heater, battery unit, led spot lighting, dry contact or systems that can be controlled by any voltage between TTL CMOS 5-48V.  
**Control System:** Compatible with all kinds of Access control units and token systems. Opt. Functions can be controlled with RS232-485 or LAN (network).



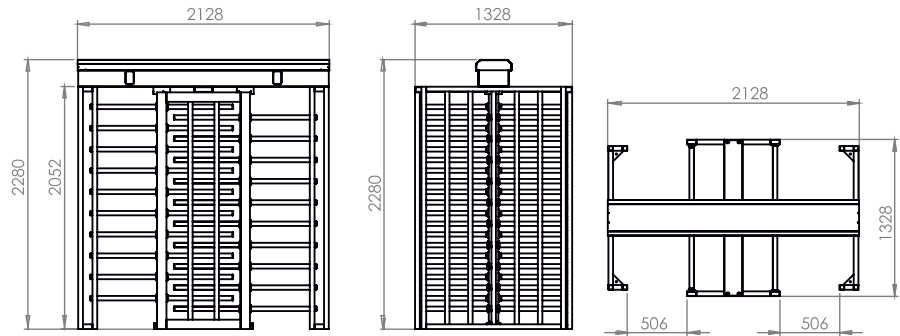
**4 KOL KUTU PROFİL TAM BOY**  
*Full Height Turnstile, Single - 4 Wings*

Kod / Code Ürün Özellikleri / Product Features

**SCT4410** ▶ Paslanmaz Çelik / Stainless Steel (304)

**SCT4410-B** ▶ Boyalı / Painted

**SCT4410-BP** ▶ Paslanmaz Çelik / Stainless Steel (304) & Boyalı / Painted



**4 KOL KUTU PROFİL DOUBLE TAM BOY**  
*Full Height Turnstile, Double - 4 Wings*

Kod / Code Ürün Özellikleri / Product Features

**SCT4410-D** ▶ Paslanmaz Çelik / Stainless Steel (304)

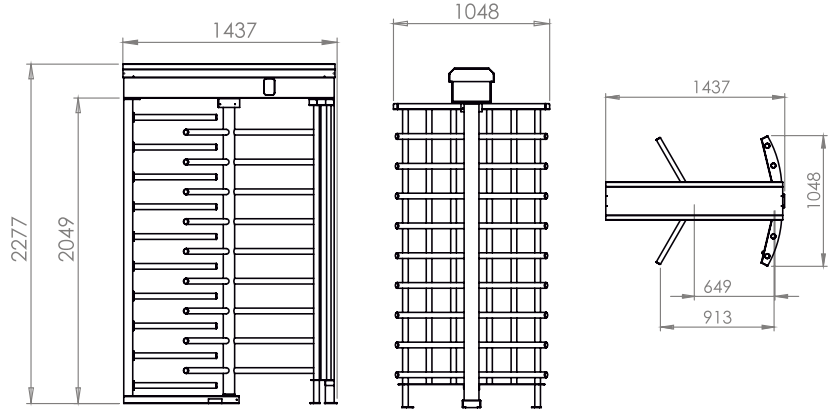
**SCT4410-DB** ▶ Boyalı / Painted

**SCT4410-DBP** ▶ Paslanmaz Çelik / Stainless Steel (304) & Boyalı / Painted

**Teknik Özellikler / Technical Specification**

**Çalışma:** Her iki yöne ayarlanabilir manuel geçiş  
**Gövde:** 1.2 mm kalınlığında Paslanmaz Çelik / Stainless Steel (304). Opsiyonel: Farklı renk seçenekleriyle elektrostatik toz boya  
**Kollar:** Ø38 mm çapında alüminyum veya farklı renk seçenekleriyle elektrostatik toz boya  
**IP Sınıfı:** IP54 (Ops. IP56)  
**Çalışma Isısı:** (-20°C) ile (+68°C) arası Ops: -50°C ısıtıcı ile  
**Fonksiyonlar:** Geçiş süresi ayarlanabilir, ayarlanabilir geçiş yönleri, hafıza modu, sesli uyarı  
**Acil Durum:** Her türlü afet ve acil durumda kollar boşa döner.  
**Güç Kaynağı:** 110/220V - 50/60 Hz AC (%10 +/-)  
**Güç Tüketimi:** 24V DC beklemede 12W max 60W geçişlerde 7W max 14W. Elektrik hatlarında oluşabilecek dalgalanmaları filtreleme özelliğine sahip güç kaynağı sistemi (SMPS)  
**Geçiş Aralığı:** 650mm  
**Güvenlik Seviyesi:** Yüksek güvenlik  
**Göstergeler:** Her iki yönlü çift renkli LED panel  
**Aksesuarlar:** Isıtıcı, akü ünitesi, led spot aydınlatma, kuru kontak veya TTL CMOS 5-48V arası herhangi bir gerilime kontrol edilebilen sistemler.  
**Kontrol Sistemi:** Her türlü Access kontrol ünitesi ve jeton sistemleri ile uyumludur. Ops. RS232-485 veya LAN(network) ile fonksiyonları kontrol edilebilir.

**Operation:** Adjustable manual switching in both directions  
**Body:** 1.2 mm thick stainless steel. Optional: Electrostatic powder coating with different color options.  
**Handles:** Electrostatic powder coating with Ø38 mm diameter stainless steel or different colour options  
**IP Class:** IP54 (Op. IP56)  
**Operating Temperature:** Between (-20°C) and (+68°C) Op: with -50°C heater  
**Functions:** Switching time adjustable, adjustable switching directions, memory mode, audible alarm  
**Emergency:** In case of all kinds of disasters and emergencies, the handles run idle.  
**Power Supply:** 110/220V - 50/60 Hz AC (%10 +/-)  
**Power Consumption:** 24V DC standby 12W max 60W 7W max 14W. Power supply system (SMPS) with the feature of filtering fluctuations likely to occur in electrical lines.  
**Transition Range:** 650 mm  
**Safety Level:** High Security  
**Indicators:** Bidirectional double colour led panel  
**Accessories:** Heater, battery unit, led spot lighting, dry contact or systems that can be controlled by any voltage between TTL CMOS 5-48V.  
**Control System:** Compatible with all kinds of Access control units and token systems. Opt. Functions can be controlled with RS232-485 or LAN (network).



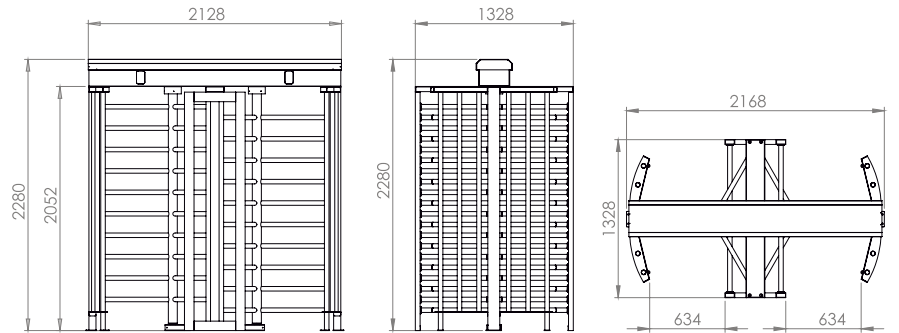
### 3 KOL YUVARLAK PROFİL TAM BOY Full Height Turnstile, Single - 3 Wings

Kod / Code Ürün Özellikleri / Product Features

SCT3400 ▶ Paslanmaz Çelik / Stainless Steel (304)

SCT3400-B ▶ Boyalı / Painted

SCT3400-BP ▶ Paslanmaz Çelik / Stainless Steel (304) & Boyalı / Painted



### 3 KOL YUVARLAK PROFİL DOUBLE TAM BOY Full Height Turnstile, Double - 3 Wings

Kod / Code Ürün Özellikleri / Product Features

SCT3400 - D ▶ Paslanmaz Çelik / Stainless Steel (304)

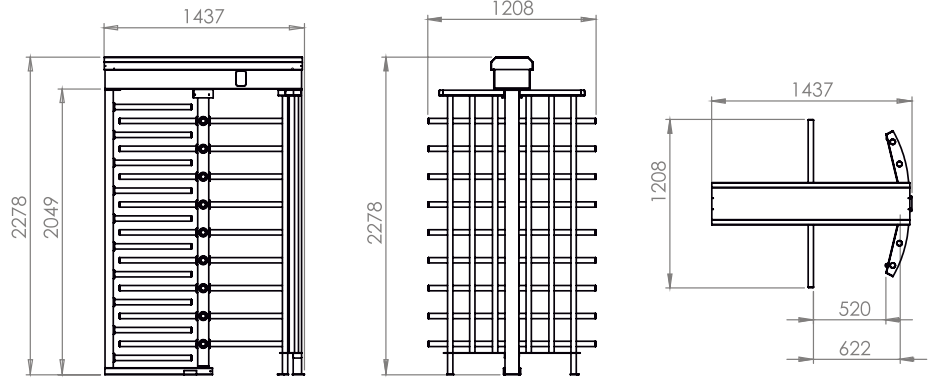
SCT3400 - DB ▶ Boyalı / Painted

SCT3400 - DBP ▶ Paslanmaz Çelik / Stainless Steel (304) & Boyalı / Painted

## Teknik Özellikler / Technical Specification

**Çalışma:** Her iki yöne ayarlanabilir manuel geçiş  
**Gövde:** 1.2 mm kalınlığında Paslanmaz Çelik / Stainless Steel (304). Opsiyonel: Farklı renk seçenekleriyle elektrostatik toz boya.  
**Kollar:** Ø38 mm çapında alüminyum veya farklı renk seçenekleriyle elektrostatik toz boya  
**IP Sınıfı:** IP54 (Ops. IP56)  
**Çalışma Isısı:** (-20°C) ile (+68°C) arası Ops: -50°C ısıtıcı ile  
**Fonksiyonlar:** Geçiş süresi ayarlanabilir, ayarlanabilir geçiş yönleri, hafıza modu, sesli uyarı  
**Acil Durum:** Her türlü afet ve acil durum anında kollar boşa döner.  
**Güç Kaynağı:** 110/220V - 50/60 Hz AC (%10 +/-)  
**Güç Tüketimi:** 24V DC beklemede 12W max 60W geçişlerde 7W max 14W. Elektrik hatlarında oluşabilecek dalgalanmaları filtreleme özelliğine sahip güç kaynağı sistemi (SMPS)  
**Geçiş Aralığı:** 650mm  
**Güvenlik Seviyesi:** Yüksek güvenlik  
**Göstergeler:** Her iki yönlü çift renkli LED panel  
**Aksesuarlar:** Isıtıcı, akü ünitesi, led spot aydınlatma, kuru kontak veya TTL CMOS 5-48V arası herhangi bir gerilimle kontrol edilebilen sistemler.  
**Kontrol Sistemi:** Her türlü Access kontrol ünitesi ve jeton sistemleri ile uyumludur. Ops. RS232-485 veya LAN(network) ile fonksiyonları kontrol edilebilir.

**Operation:** Adjustable manual switching in both directions  
**Body:** 1.2 mm thick stainless steel. Optional: Electrostatic powder coating with different color options.  
**Handles:** Electrostatic powder coating with Ø38 mm diameter stainless steel or different colour options  
**IP Class:** IP54 (Op. IP56)  
**Operating Temperature:** Between (-20°C) and (+68°C) Op: with -50°C heater  
**Functions:** Switching time adjustable, adjustable switching directions, memory mode, audible alarm  
**Emergency:** In case of all kinds of disasters and emergencies, the handles run idle.  
**Power Supply:** 110/220V - 50/60 Hz AC (%10 +/-)  
**Power Consumption:** 24V DC standby 12W max 60W 7W max 14W. Power supply system (SMPS) with the feature of filtering fluctuations likely to occur in electrical lines.  
**Transition Range:** 650 mm  
**Safety Level:** High Security  
**Indicators:** Bidirectional double colour led panel  
**Accessories:** Heater, battery unit, led spot lighting, dry contact or systems that can be controlled by any voltage between TTL CMOS 5-48V.  
**Control System:** Compatible with all kinds of Access control units and token systems. Opt. Functions can be controlled with RS232-485 or LAN (network).



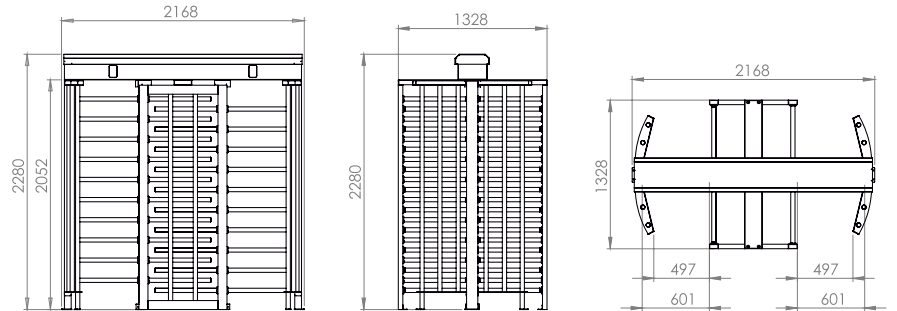
**4 KOL YUVARLAK PROFİL TAM BOY**  
*Full Height Turnstile, Single - 4 Wings*

Kod / Code Ürün Özellikleri / Product Features

**SCT4400** ▶ Paslanmaz Çelik / Stainless Steel (304)

**SCT4400-B** ▶ Boyalı / Painted

**SCT4400-BP** ▶ Paslanmaz Çelik / Stainless Steel (304) & Boyalı / Painted



**4 KOL YUVARLAK PROFİL DOUBLE TAM BOY**  
*Full Height Turnstile, Double - 4 Wings*

Kod / Code Ürün Özellikleri / Product Features

**SCT4400-D** ▶ Paslanmaz Çelik / Stainless Steel (304)

**SCT4400-DB** ▶ Boyalı / Painted

**SCT4400-DBP** ▶ Paslanmaz Çelik / Stainless Steel (304) & Boyalı / Painted

**Teknik Özellikler / Technical Specification**

**Çalışma:** Her iki yöne ayarlanabilir manuel geçiş  
**Gövde:** 1.2 mm kalınlığında Paslanmaz Çelik / Stainless Steel (304). Opsiyonel: Farklı renk seçenekleriyle elektrostatik toz boya.  
**Kollar:** Ø38 mm çapında alüminyum veya farklı renk seçenekleriyle elektrostatik toz boya  
**IP Sınıfı:** IP54 (Ops. IP56)  
**Çalışma Isısı:** (-20°C) ile (+68°C) arası Ops: -50°C ısıtıcı ile  
**Fonksiyonlar:** Geçiş süresi ayarlanabilir, ayarlanabilir geçiş yönleri, hafıza modu, sesli uyarı  
**Acil Durum:** Her türlü afet ve acil durum anında kollar boşa döner.  
**Güç Kaynağı:** 110/220V - 50/60 Hz AC (%10 +-)  
**Güç Tüketimi:** 24V DC beklemede 12W max 60W geçişlerde 7W max 14W. Elektrik hatlarında oluşabilecek dalgalanmaları filtreleme özelliğine sahip güç kaynağı sistemi (SMPS)  
**Geçiş Aralığı:** 650mm  
**Güvenlik Seviyesi:** Yüksek güvenlik  
**Göstergeler:** Her iki yönlü çift renkli LED panel  
**Aksesuarlar:** Isıtıcı, akü ünitesi, led spot aydınlatma, kuru kontak veya TTL CMOS 5-48V arası herhangi bir gerilime kontrol edilebilen sistemler.  
**Kontrol Sistemi:** Her türlü Access kontrol ünitesi ve jeton sistemleri ile uyumludur. Ops. RS232-485 veya LAN(network) ile fonksiyonları kontrol edilebilir.

**Operation:** Adjustable manual switching in both directions  
**Body:** 1.2 mm thick stainless steel. Optional: Electrostatic powder coating with different color options.  
**Handles:** Electrostatic powder coating with Ø38 mm diameter stainless steel or different colour options  
**IP Class:** IP54 (Op. IP56)  
**Operating Temperature:** Between (-20°C) and (+68°C) Op: with -50°C heater  
**Functions:** Switching time adjustable, adjustable switching directions, memory mode, audible alarm  
**Emergency:** In case of all kinds of disasters and emergencies, the handles run idle.  
**Power Supply:** 110/220V - 50/60 Hz AC (%10 +-)  
**Power Consumption:** 24V DC standby 12W max 60W 7W max 14W. Power supply system (SMPS) with the feature of filtering fluctuations likely to occur in electrical lines.  
**Transition Range:** 650 mm  
**Safety Level:** High Security  
**Indicators:** Bidirectional double colour led panel  
**Accessories:** Heater, battery unit, led spot lighting, dry contact or systems that can be controlled by any voltage between TTL CMOS 5-48V.  
**Control System:** Compatible with all kinds of Access control units and token systems. Opt. Functions can be controlled with RS232-485 or LAN (network).

SAĞLAM DURABLE  
TEKNOLOJİ TECHNOLOGY



WWW.  
**sectec**  
.com.tr

CE



 **SECTEC**  
SECURITY TECHNOLOGY

SECTEC Güvenlik Otomasyon Sistemleri Tic. San. A.ş.

+90 332 346 14 00

bilgi@sectec.com.tr

4. OSB Büyükkayacık Mahallesi 101. Cadde No: 3/1  
Selçuklu / KONYA / TURKEY



f | t | i | in